

**GROVE**

SCHWERLASTSPITZE STAHLBAU EINBAUTEILE  
 HEAVY DUTY JIB 2 M, STEEL CONSTRUCTION MOUNTING PARTS

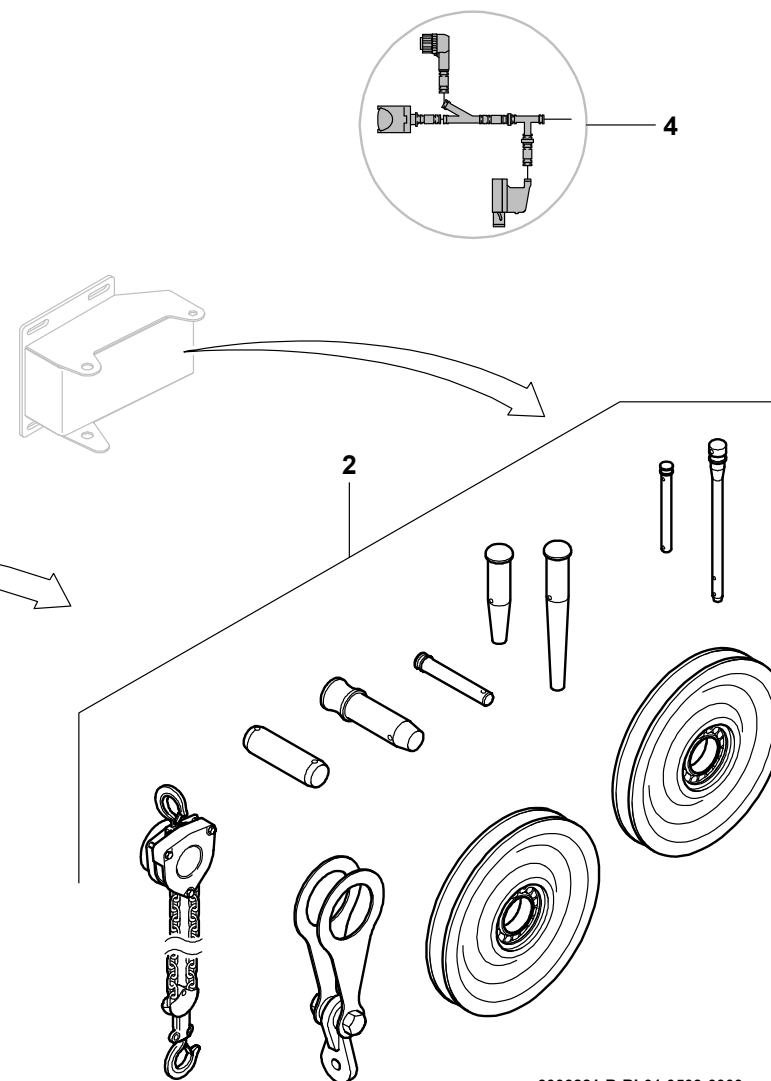
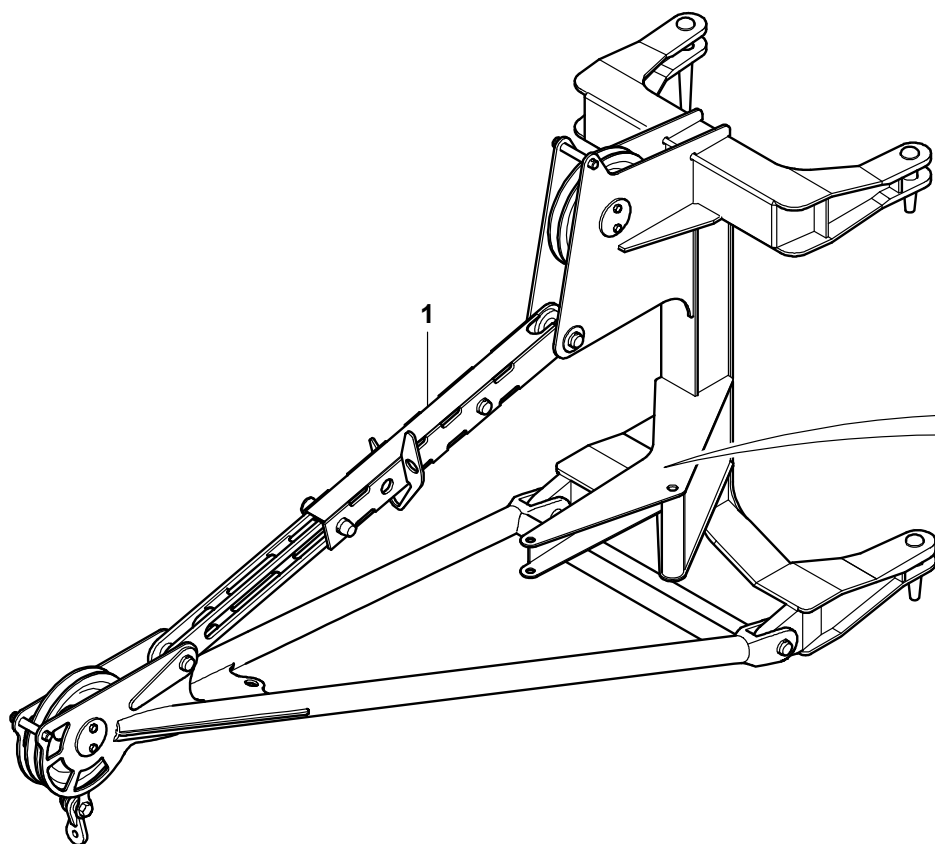
BILDТАFEL  
 PICTORIAL DISPLAY

**GMK 3050**  
**BE 710**  
**G 173**

05.09

**3009881-ETL B**

1/1



3009881-B-BL01-0509-0000